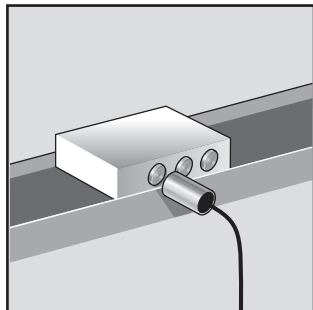
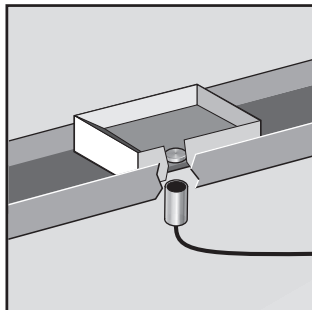


Примеры применения

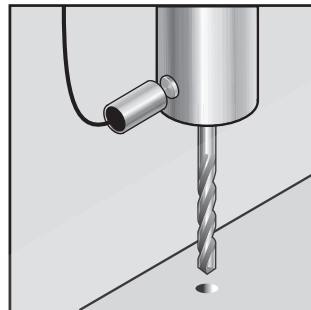
Идентификация контейнеров, поддонов и пр.



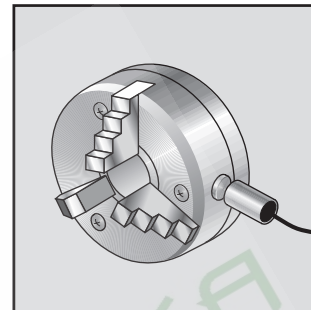
Определение позиции поддона



Определение положения патрона в станках



Подсчет частоты вращения и определение угловой позиции



Алфавитный перечень магниточувствительных выключателей, датчиков уровня

MH BC2A-31P-LZS4	4.11
MS AC2A...	4.11
MS AF2A	4.11
MS BO1A6...	4.4
MS BO3A-L	4.4
MS BO41A6...	4.5
MS BOC2A6...	4.5
MS BOC3A-LS40	4.4
MS BOC41A6...	4.4
MS CP...	4.9
MS FE0P6...	4.5
MS FE0P61...	4.5
MS FE1...	4.7
MS FE3...	4.7
MS FEC3...	4.7
MS FE4A-L	4.7
MS FE4A	4.8
MS FE4A-C	4.8
MS FE4A-LS15	4.8
MS FE8A-C	4.9
MS FE8A-L	4.8
MS FEC0P6...	4.6
MS FEC1...	4.6
MS FEC4A...	4.8
MS FEC8A...	4.9

MS GE1A	4.10
MS GEC1A-S9	4.11
MS GR...	4.12
MS SO1P	4.9
MS UN...	4.10
SM1	4.19
SM11	4.19
SM2	4.19
SM21	4.19
SM3	4.19
SM31	4.19
SM4	4.19

DUG...	4.13
ZDU.000-31	4.16
ZDU.000-32	4.17
Zcm.000-012	4.15
Zcm.000-015	4.14
Zcm.000-017	4.15
Zcm.000-071	4.14
Zcm.000-072	4.14
Zcm.000-073	4.14
Zcm.000-08	4.15
Zcm.000-09	4.15
Zcm.000-10	4.14
Zcm.000-13	4.17
Zcm.000-14	4.16
Zcm.000-16	4.17
Zcm.000-18	4.16
Zcm.000-20	4.17
Zcm.000-21	4.15
Zcm.000-22	4.15
Zcm.000-23	4.17
Zcm.000-25-2	4.14
Zcm.000-26	4.16
Zcm.000-27	4.14
Zcm.000-28	4.15
Zcm.000-29	4.15
Zcm.000-30	4.14

Пример оформления заказа магнитоочувствительных выключателей

MS BOS3A6-P-LS40 -X -X

ТИП ВЫКЛЮЧАТЕЛЯ:

- MS** - Выключатель магнитоочувствительный герконовый
- MH** - Выключатель магнитоочувствительный с использованием эффекта Холла

КОНСТРУКТИВНОЕ ИСПОЛНЕНИЕ КОРПУСА:

- BO** - аналог выключателя "BOSCH"
- FE** - аналог выключателя "FESTO"
- SO** - аналог выключателя "SORMEL FCA"
- CP** - аналог выключателя "CPOAC"
- UN** - аналог выключателя "VEB UNITECHNIK"
- GR** - щелевой выключатель
- A, B** - цилиндрический выключатель

СПОСОБ ПОДКЛЮЧЕНИЯ:

- нет - подключение с помощью кабеля
- F** - подключение с помощью кабеля (наличие хвостовика для крепления трубки защиты кабеля - "фитинга")
- C** - подключение с помощью разъемного соединения

ИСПОЛНЕНИЕ ВЫКЛЮЧАТЕЛЯ

МАТЕРИАЛ КОРПУСА:

- A** - Алюминиевый сплав Д16Т; **P** - Пластмасса; **B** - Латунь; **S** - Сталь 12Х18Н10Т

СТЕПЕНЬ ЗАЩИТЫ ПО ГОСТ 14254-96:

- нет - IP67; **6** - IP66; **8** - IP68

СТРУКТУРА ВЫХОДА ВЫКЛЮЧАТЕЛЯ:

- нет - датчик без транзисторного выходного ключа
- N** - rpr («общий +»)
- P** - rpr («общий -»)

НАЛИЧИЕ СВЕТОВОЙ ИНДИКАЦИИ:

- L** - индикация срабатывания

ТИП СОЕДИНИТЕЛЯ:

- S4; S40; S401**

ДОПОЛНИТЕЛЬНЫЕ ДАННЫЕ:

ТЕМПЕРАТУРНЫЙ ДИАПАЗОН ЭКСПЛУАТАЦИИ:

- нет - "-25°...+75°С"; **C** - с температурным диапазоном "-60°...+125°С"

ДЛИНА КАБЕЛЯ, м (без обозначения - длина кабеля 2 м)

Пример оформления заказа серийных датчиков уровня жидкости DUG1, DUG2

DUG1 - 10 - 1 - S4

УСЛОВНОЕ ОБОЗНАЧЕНИЕ ТИПА ВЫКЛЮЧАТЕЛЯ:

- DUG1** - с диапазоном рабочих температур -40°С ... +80°С;
- DUG2** - с диапазоном рабочих температур -60°С ... +125°С (-60°С ... +105°С для датчиков с разъемным соединением);

ВЕЛИЧИНА КОНТРОЛИРУЕМОГО УРОВНЯ:

- | | | |
|---------------------------|-----------------------------|---------------------------------|
| 10 - при L=100 мм; | 45 - при L=450 мм; | <i>по индивидуальной заявке</i> |
| 15 - при L=150 мм; | 50 - при L=500 мм; | |
| 20 - при L=200 мм; | 60 - при L=600 мм; | 120 - при L=1200 мм; |
| 25 - при L=250 мм; | 70 - при L=700 мм; | 140 - при L=1400 мм; |
| 30 - при L=300 мм; | 80 - при L=800 мм; | |
| 35 - при L=350 мм; | 90 - при L=900 мм; | |
| 40 - при L=400 мм; | 100 - при L=1000 мм; | |

ТИП ВЫХОДА:

- 1** - переключающий трехпроводный;

СПОСОБ ПОДКЛЮЧЕНИЯ:

- нет - подключение с помощью кабеля 3x0,34; L=2м;
- S4** - подключение с помощью соединителя S4.