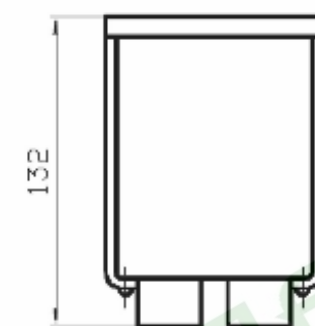
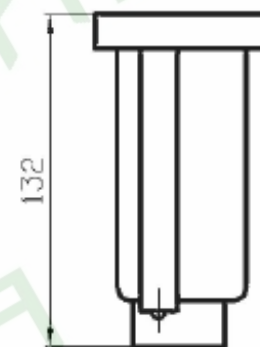
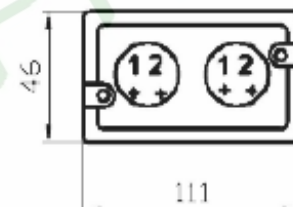
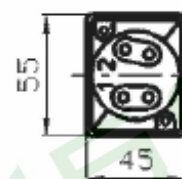


4.14 ТАБЛО СВЕТОВОЕ ТСМ, ТСБ

Предназначены для световой сигнализации (командной, предупредительной, аварийной) в стационарных электрических установках и рассчитаны для работы в сети переменного тока с номинальным напряжением 220 +10-15% В, частотой 50 Гц.

Лампы в комплект табло не входят. Масса до 0,35 кг.

№ по каталогу	ТИП	Тип лампы	Тип патрона
4-100	ТСМ	Ц-220-10 или 25 Вт	В15d-220ПН
4-101	ТСБ	Ц-220-10 или 25 Вт	В15d-220ПН



4.15 РАМКИ ДЛЯ НАДПИСЕЙ НА ЩИТАХ И ПУЛЬТАХ ТУ 3449-029-01395839-02

Рис. 12

Рис. 13

№ по каталогу	ТИП	L, мм	L ₁ мм	B, мм	Масса, 1000 шт., кг.
4-110	РПМ30X15	33	16	18	3
4-111	РПМ55X15	58	38	18	4,5
4-112	РПМ66X26	70	38	29	9

