

**Клапан нормально закрытый запорный  
с электромагнитным управлением и форсировкой  
«КЭФ-40»**

**Назначение:**

Клапаны КЭФ применяются в качестве запорных устройств с дистанционным электрическим управлением при установке на трубопроводах для управления подачей воздуха, природного газа, паровой фазы сжиженных углеводородных газов.

**Устройство и работа:**

Клапаны типа КЭФ состоят из корпуса 1, запорного органа 2, пружины 3, электромагнитного привода 4, устройства форсировки 5.

В исходном состоянии (при отсутствии напряжения на электромагнитном приводе) клапан закрыт под действием пружины 3. При включении клапана напряжение питания поступает в устройство форсировки где выпрямляется и передается к электромагнитному приводу. Под действием магнитного поля привода запорный орган 2 поднимается вверх, преодолевая усилие пружины 3, клапан открывается. После включения клапана напряжение питания **электромагнитного привода автоматически** ограничивается устройством форсировки до уровня достаточного для удержания запорного органа в открытом состоянии.

При отключении напряжения питания на клапане запорный орган 2 под действием пружины 3 возвращается в исходное состояние, клапан закрывается.

Условия эксплуатации	
Температура окружающего воздуха	+1 °С ... +45 °С
Относительная влажность	до 80% при температуре +25 °С
Рабочая среда	<b>природный газ по ГОСТ 5542-87, паровая фаза сжиженных углеводородных газов (СУГ) по ГОСТ 20448-80, воздух по ГОСТ 17433-80</b>

Технические данные	
Тип корпуса	<b>проходной</b>
Подача газа	<b>в направлении на запирающий элемент основного затвора</b>
Рабочее давление газа, МПа	<b>в соответствии с табл. 1</b>
Присоединение к трубопроводу	<b>муфтовое по ГОСТ 12820 в соответствии с табл. 1</b>
Напряжение питания	<b>переменное 200В, 50Гц</b>
Потребляемая мощность	<b>- в режиме включения &lt; 140Вт - в установившемся режиме &lt; 1 Вт</b>
Категория исполнения по ГОСТ 15150-69	<b>УХЛ4</b>
Степень защиты	<b>IP54 по ГОСТ 14254</b>
Установочное положение	<b>электромагнитным приводом</b>

	<b>вверх</b>
Время срабатывания клапана на закрытие	<b>не более 1 сек</b>
Условный переход клапана и габаритные размеры	<b>приведены в табл. 1</b>
Срок службы	<b>не менее 10 лет</b>
Режим работы	<b>ПВ (100%)</b>

Рис.1

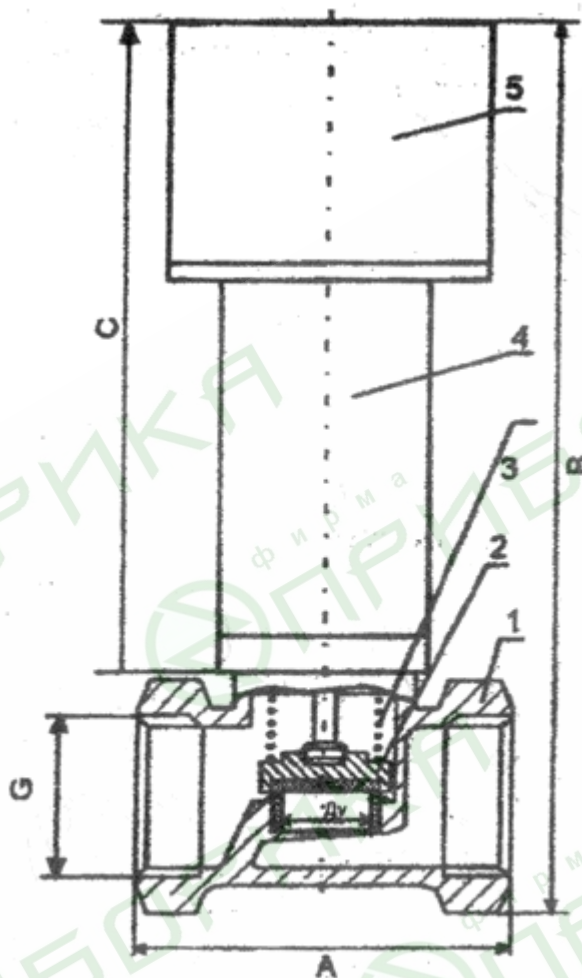


Рис. 1.

Табл.1

Тип клапана	Ду, мм условный проход в седле	Присоединение к трубопроводу G	Р раб. [мПа]	Габаритные размеры		
				А	В	С
<b>КЭФ-10</b>	10	0,5"	0..0,25	52	147	110
<b>КЭФ-15</b>	15	0,75"	0..0,1	63	153	110
<b>КЭФ-20</b>	20	1"	0..0,03	77	160	110
<b>КЭФ-25</b>	25	1,25"	0..0,01	95	172	110
<b>КЭФ-32</b>	32	1,5"	0..0,01	109	186	110
<b>КЭФ-40</b>	40	2"	0..0,005	128	191	110